

*Sym*



**Series New 105**

*Sym*

An Italian myth...  
...a pleasure without borders.



**Series New 105**

*Sm*

La San Marco  
Made in Italy 



**NEW 105**

*SM*



NEW 105 E 2gr.

Espresso coffee machines Series 105, designed by famous Sottsass Associati Studio, have been updated with the introduction of metallized colours and polished finishing.

La San Marco most recent technology has been applied to New 105 Series: the flow variator that gives the possibility to modify the brewing temperature in every group in NEW 105 version and DTC system, dual temperature control, applied in NEW 105 DTC.





# NEW 105



NEW 105 Practical E



NEW 105 Sprint E



NEW 105 E 3gr.

## NEW 105

Series NEW 105 adapts a thermosiphonic circulation system with pre-infuser and flow variator. The flow variator (adjustable directly from outside the machine body) gives the possibility to modify the brewing temperature in every group with relation to the used coffee blend without changing the temperature in the boiler and therefore the capacity to produce hot water and steam.

## NEW 105 DTC

DTC system (dual temperature control) used in NEW 105 DTC is a thermosiphonic circulation system with pre-infuser and double heater exchanger, one inside the boiler with bigger diameter and one inside every group: it is La San Marco most sophisticated temperature control system particularly indicated to high consumption coffee shops and for consumption peaks.



**NEW 105**

*SM*



NEW 105 S 2gr.

Metallized colours, polished finishing, anti-finger stainless steel are the main characteristics of NEW 105 body.

Series NEW 105 advanced technology, design elegance, components reliability, materials solidity guarantee high level performances and the best brewed coffee quality.



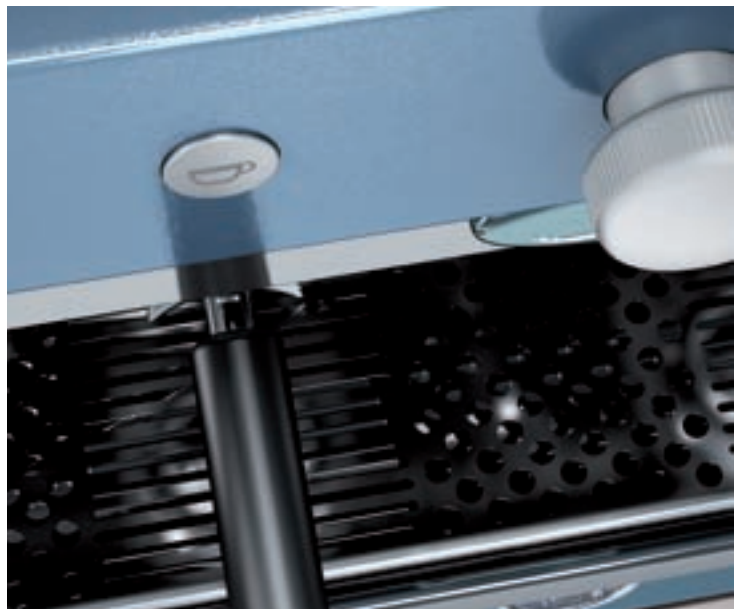


## NEW 105



NEW 105 S 2gr.

- Models: from 1 to 4 groups and compact model 2 groups (105 Sprint E – 105 Sprint S)
- 4 programmable coffee doses for every group with semiautomatic function (105 E)
- 2 programmable water doses with semiautomatic function (105 E)
- Mixer regulating water temperature (105 E)
- Single group semiautomatic function (105 S)
- Single group temperature setting by flow variator (105 E – 105 S)
- DTC system - dual temperature control (105 E DTC – 105 S DTC)
- Electronic autofill: standard
- Built-in motor pump (external on request models 2-3-4 groups)
- Higher power heating elements: optional (models 2-3-4 groups)
- Cup warmer with thermostat: optional (models 2-3-4 groups)
- Metallized colours: anthracite, grey, red, sky blue







La serie NEW 105 utilizza un sistema a circolazione termosifonica con preinfusore e variatore di portata. Il variatore di portata (regolabile direttamente dall'esterno della carrozzeria) permette di variare la temperatura di erogazione per ogni singolo gruppo in funzione della miscela di caffè utilizzata lasciando inalterata la temperatura in caldaia e quindi la capacità di produrre acqua calda e vapore.

Il sistema DTC (dual temperature control) utilizzato nella NEW 105 DTC è un sistema a circolazione termosifonica con preinfusore e con doppio scambiatore, uno all'interno della caldaia con diametro maggiorato ed un all'interno di ogni gruppo: si tratta del sistema di controllo della temperatura più sofisticato della La San Marco particolarmente indicato per locali alto consumatori e per i picchi di consumo

- Versioni: da 1 a 4 gruppi e modello compatto 2 gruppi (105 Sprint E, 105 Sprint S)
- 4 dosi caffè programmabili per gruppo con tasto funzione semiautomatica (105 E)
- 2 dosi acqua programmabili con tasto funzione semiautomatica (105 E)
- Miscelatore per regolazione temperatura acqua (105 E)
- Tasto funzione semiautomatica per gruppo (105 S)
- Regolazione temperatura per singolo gruppo con variatore di portata (100 E - 105 S)
- Sistema DTC, dual temperature control, (105 E DTC - 105 S DTC)
- Autolivello elettronico di serie
- Motore pompa interno (esterno su richiesta per modelli 2-3-4 gruppi)
- Resistenze potenziate: optional (per modelli 2-3-4 gruppi)
- Scaldatazze con termostato: optional (per modelli 2-3-4 gruppi)



La série NEW 105 utilise un système à circulation par thermosiphon avec pré-infuseur et variateur de débit. Le variateur de débit (réglable directement depuis l'extérieur de la carrosserie) permet de varier la température de production pour chaque groupe en fonction du mélange de café utilisé, en laissant inaltérée la température de la chaudière et donc la capacité de produire de l'eau chaude et de la vapeur.

Le système DTC (dual temperature control) utilisé dans la NEW 105 DTC est un système à circulation par thermosiphon avec pré-infuseur et avec double échangeur, un à l'intérieur de la chaudière avec un diamètre augmenté et un à l'intérieur de chaque groupe: il s'agit du système de contrôle de la température le plus sophistiqué de La San Marco particulièrement indiqué pour les établissements avec une forte consommation et pour les pics de consommation

- Versions: de 1 à 4 groupes et modèle compact 2 groupes (105 Sprint E, 105 Sprint S)
- 4 doses de café programmables par groupe avec touche fonction semiautomatique (105 E)
- 2 doses d'eau programmables avec touche fonction semiautomatique (105 E)
- Mélangeur pour réglage de la température de l'eau (105 E)
- Touche fonction semiautomatique par groupe (105 S)
- Réglage de la température pour chaque groupe avec variateur de débit (105 E - 105 S)
- Système DTC, dual temperature control, (105 E DTC - 105 S DTC)
- Niveau automatique électronique de série
- Moteur pompe interne (externe sur demande pour modèles 2-3-4 groupes)
- Résistances renforcées: en option (pour modèles 2-3-4 groupes)
- Chauffe-tasses avec thermostat: en option (pour modèles 2-3-4 groupes)



Die Serie NEW 105 benutzt ein Heißwasserumlaufsystem mit Vorbrüher und Flussmengenwandler. Der Flussmengenwandler (der direkt von außerhalb des Gerätegehäuses einstellbar ist) erlaubt es, die Ausgabetemperatur für jede einzelne Ausgabevorrichtung je nach der benutzten Kaffeemischung zu variieren und lässt dabei die Temperatur im Kessel und somit die Fähigkeit, Warmwasser und Dampf zu erzeugen, unverändert.

Das System DTC (Dual Temperature Control), das in der NEW 105 DTC benutzt wird, ist ein Heißwasserumlaufsystem mit Vorbrüher und doppeltem Wärmetauscher, einer im Inneren des Kessels mit vergrößertem Durchmesser und einer im Inneren jeder Ausgabevorrichtung: Es handelt sich um das fortschrittlichste Temperatursteuersystem der Firma La San Marco und ist besonders für Lokale mit hohem Konsum und für Konsumspitzen geeignet.

- Ausführungen: von 1 bis 4 Ausgabevorrichtungen und kompaktes Modell 2 Ausgabevorrichtungen (105 Sprint E, 105 Sprint S)
- 4 Portionen Kaffee pro Ausgabevorrichtung programmierbar mit Taste halbautomatische Funktion (105 E)
- 2 Portionen Wasser programmierbar mit Taste halbautomatische Funktion (105 E)
- Mischbatterie für die Einstellung der Wassertemperatur (105 E)
- Taste halbautomatische Funktion für Ausgabevorrichtung (105 S)
- Temperatureinstellung für einzelne Ausgabevorrichtung mit Flussmengenwandler (105 E - 105 S)
- System DTC, Dual Temperature Control, (105 E DTC - 105 S DTC)
- Elektronische Füllstandsautomatik serienmäßig
- Pumpenmotor eingebaut (extern auf Anfrage für die Modelle 2-3-4 Ausgabevorrichtungen)
- Verstärkte Heizwiderstände: optional (für Modelle 2-3-4 Ausgabevorrichtungen)
- Tassenwärmer mit Thermostat: optional (für Modelle 2-3-4 Ausgabevorrichtungen)



La serie NEW 105 utiliza un sistema de circulación termosifónica con pre-infusor y variador de caudal. El variador de caudal (regulable directamente desde fuera de la carcasa) permite modificar la temperatura de suministro para cada uno de los grupos, en función de la mezcla de café utilizada, dejando inalterada la temperatura de la caldera y por tanto la capacidad de producir agua caliente y vapor.

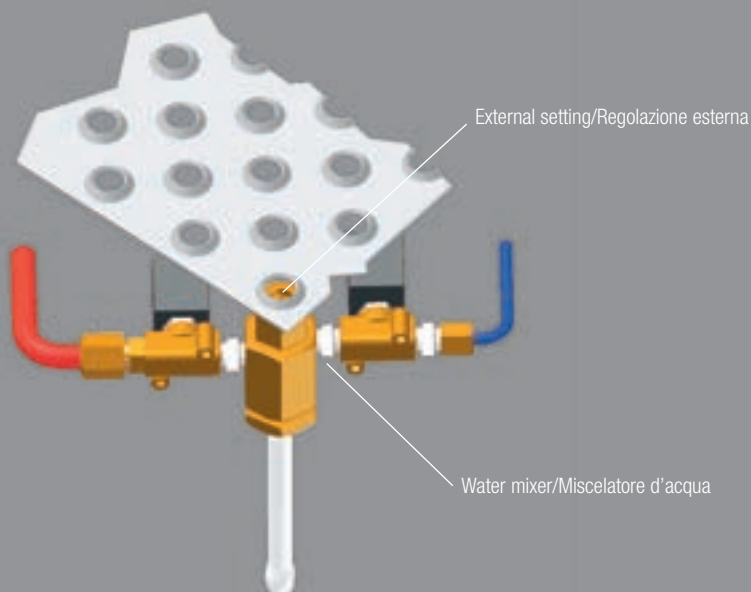
El sistema DTC (dual temperature control) utilizado en la NEW105 DTC es un sistema de circulación termosifónica con pre-infusor y con doble intercambiador, uno dentro de la caldera con diámetro incrementado y otro dentro de cada grupo: se trata del sistema de control de la temperatura más sofisticado de La San Marco, especialmente indicado para locales de alto consumo, para los momentos de mayor consumo

- Versiones: de 1 a 4 grupos y modelo compacto de 2 grupos (105 Sprint E, 105 Sprint S)
- 4 dosis de café programables para grupo con botón de funcionamiento semiautomático (105 E)
- 2 dosis de agua programables con botón de funcionamiento semiautomático (105 E)
- Mezclador para la regulación de temperatura del agua (105 E)
- Botón de funcionamiento semiautomático para grupo (105 S)
- Regulación de temperatura para cada grupo con variador de caudal (105 E - 105 S)
- Sistema DTC, dual temperature control, (105 E DTC - 105 S DTC)
- Autonivel electrónico de serie
- Motor de bomba interno (externo bajo pedido para modelos de 2-3-4 grupos)
- Resistencias potenciadas: opcional (para modelos de 2-3-4 grupos)
- Calienta-tazas con termostato: opcional (para modelos de 2-3-4 grupos)

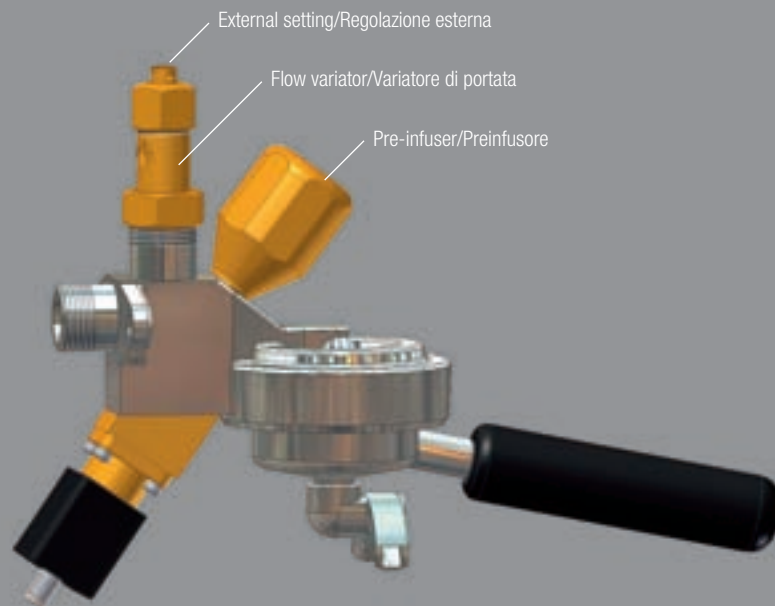
# NEW 105 Technical Data/Dati Tecnici

Modello Model Modèle Modell Modelo	N. gruppi No. of brewing units N. groupes anzl. Gruppen N. grupos	Capacità caldaia (litri) Boiler capacity in litres Capacité chaudière Litres Kesselinhalt liter Capacid. calder a litros	Potenza assorbita (w) Power consumption (w) Puissance absorbé (w) Leistungsaufnahme (w) Potência absorvida (w)				Pompa Pump Pompe Pumpe Bomba	Scaldatazze (optional) Cup heater (optional) Chauffe tasses (option) Tassen-wär mer (auf Wu.) Calienta tazas (facultat.)	Peso (kg) Weight (kg) Poids (kg) Gewicht (kg) Peso (kg)			
			Coll. alla rete Power connection Connexion au rés Netzanschluß Conexión en red		Monof. Single ph. Monoph. Einph. Monof.	Trifase Tri-ph. Triph. Dreiph. Triás.				A mm	B mm	C mm
NEW 105 PRACTICAL E/S	1	3	2000	-	275	-	39	410	570	515		
NEW 105 SPRINT E/S	2	5	3000	4500	275	-	56	650	570	515		
NEW 105 E/S	2	12	3500 - 4500	3500 - 4500	300	200	60	735	570	515		
	3	19	5500 - 7000	5500 - 7000	300	200	74	975	570	515		
	4	25	7000	7000 - 9000	300	280	94	1215	570	515		

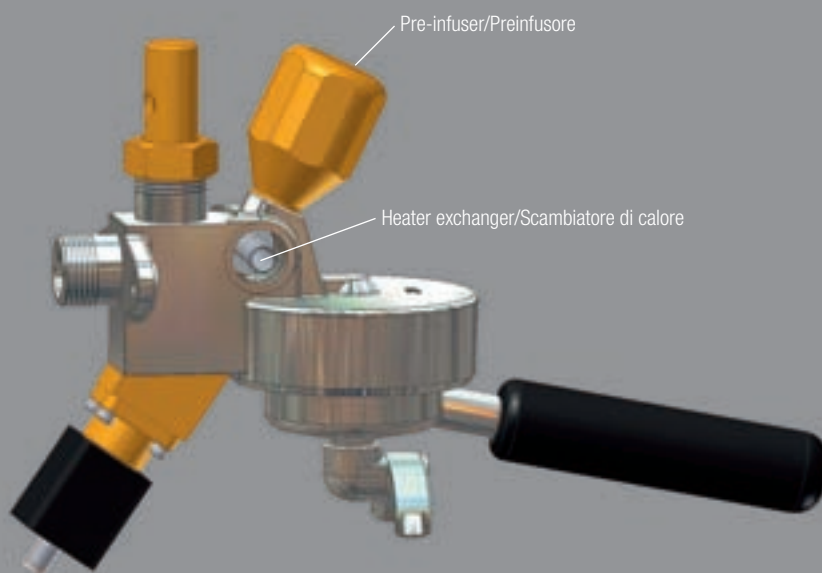
## NEW 105 E - NEW 105 E DTC Water mixer/Miscelatore d'acqua



**NEW 105 E - NEW 105 S Flow variator/Variatore di portata**



**NEW 105 E DTC - NEW 105 S DTC Group heater exchanger/Scambiatore di calore nel gruppo**



La San Marco. Wherever you go.



**La San Marco spa**

Via Padre e Figlio Venuti, 10 - 34072 Gradisca D'Isonzo (GO) - ITALY  
Tel. (+39) 0481 967111 - Fax (+39) 0481 960166  
[www.lasanmarco.com](http://www.lasanmarco.com) [info@lasanmarco.com](mailto:info@lasanmarco.com)